

VirtualLine

Machine Virtuelle



La copie de votre machine INDEX pour le PC



**Le nouveau standard en
terme de simulation**



Simulation

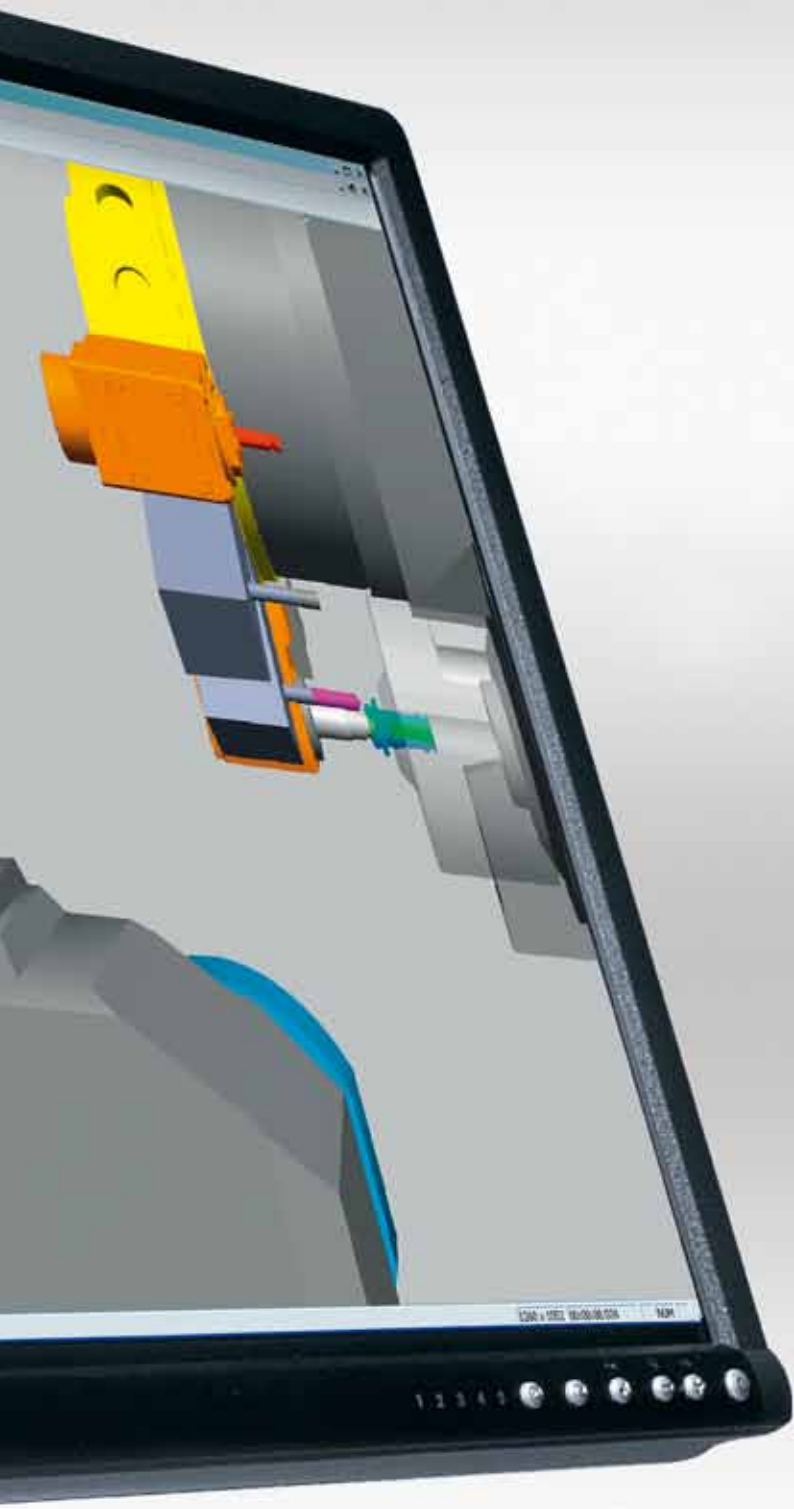
- Modèle en 3D à partir de la construction avec tous les porte-outils, broches et outils
- Simulation de l'usinage
- Surveillance des collisions
- Réduction de la durée d'équipement grâce à une recherche des erreurs simplifiée au niveau du PC
- Idéal pour la formation et le perfectionnement

Programmation

- Vraie commande Siemens 840D avec tableau de conduite complet
- Tous les paramètres, données et cycles de votre machine INDEX y sont contenus
- Comportement identique de la Machine Virtuelle et de la machine réelle
- Améliorations des temps de travail par pièce grâce à des programmes CN optimisés

Optimisation

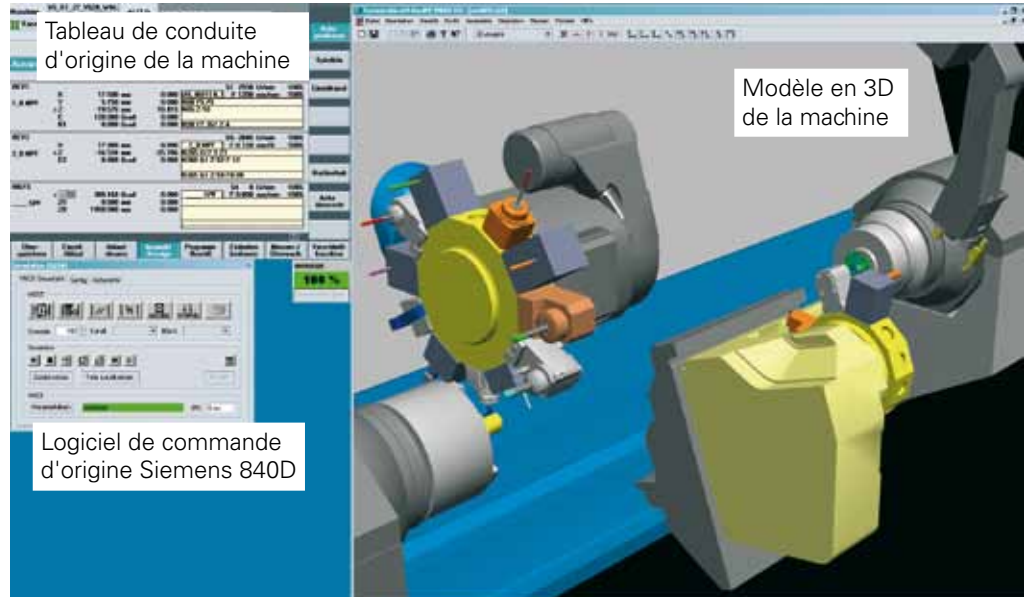
- Vpro éditeur de pièces est une assistance optionnelle à la programmation et à l'optimisation des temps de cycle.



La base idéale pour votre succès

Reproduction en 3D de votre machine

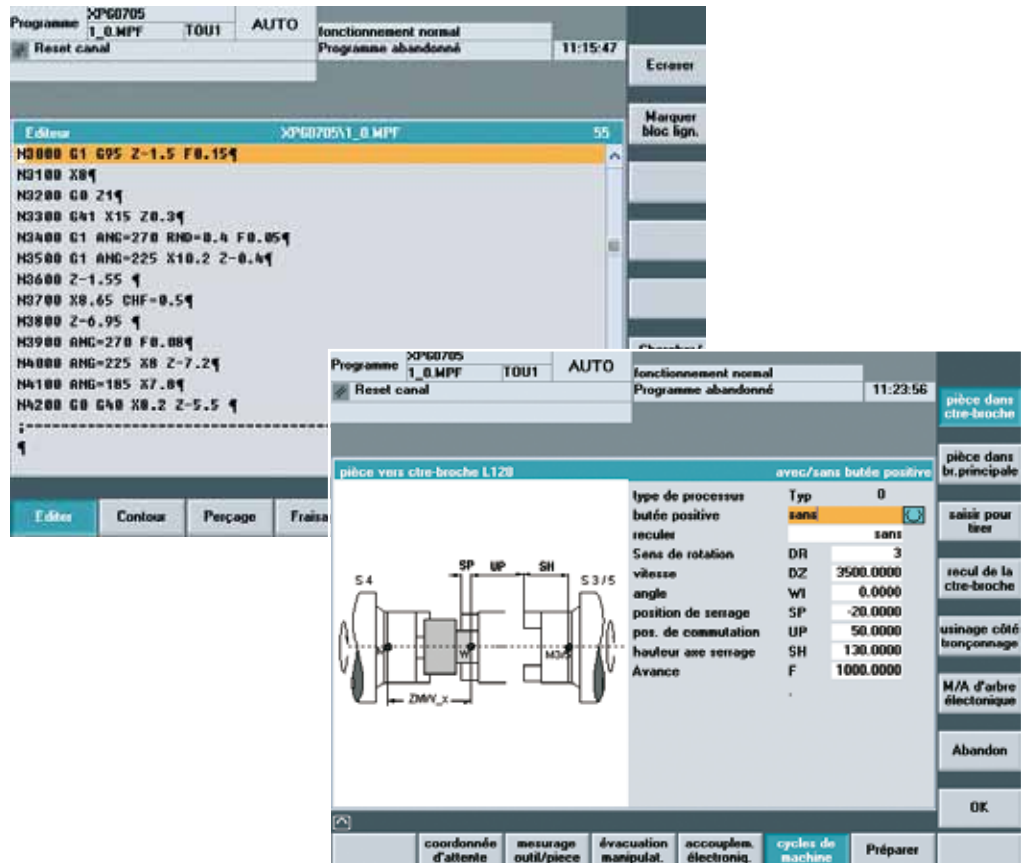
- Modèle de géométrie de machines INDEX
- Cycle de simulation identique à la machine
- Concordance de la conduite entre simulation et machine
- Simulation possible, même pour des programmes existants déjà



Qui connaît la machine réelle, connaît aussi la Machine Virtuelle

Programmation

- Même environnement de commande que sur la machine
- Programmation dans l'éditeur Siemens
- Assistance intégrale des cycles
- Le programme de pièces peut être créé dans la Machine Virtuelle ou être importé à partir de systèmes externes
- Parfaite interchangeabilité des programmes de pièces entre la Machine Virtuelle et la machine réelle

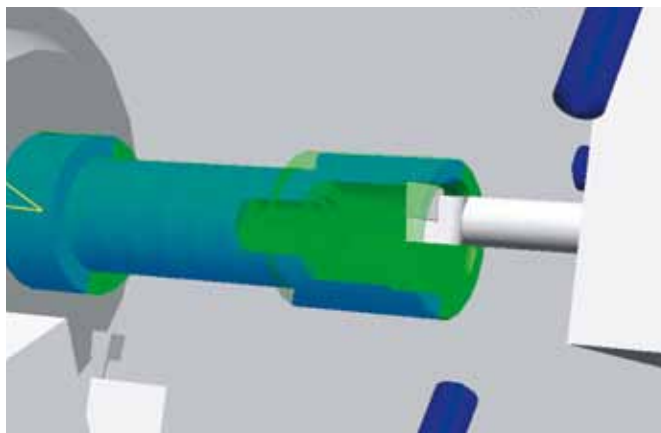




Rien ne vous échappe

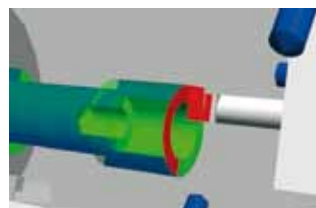
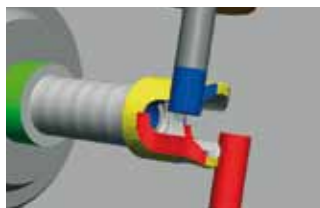
Tournage

Une représentation semi-transparente rend possible la surveillance simultanée de l'usinage intérieur et extérieur.



Fraisage

Les couleurs de lames sont visibles sur la pièce. Simple affectation de l'usinage et de l'outil.



Surveillance des collisions

Le système détecte les collisions, arrête et colore les éléments entrés en collision.

Augmentez la productivité de votre vraie machine

1.

Réduction des durées d'équipement

La recherche des erreurs dans le programme CN ne se fait plus sur la machine réelle. Une simulation parallèle à la production est possible.

2.

Prévention du risque de collisions

Les collisions sont détectées lors de la simulation et peuvent être évitées dès la programmation.

3.

Optimisation de programmes de pièces

Amélioration des temps secondaires pour vous permettre d'accéder immédiatement à la production avec un programme déjà optimisé et lancé.

4.

Utilisation pour la formation et le perfectionnement

Les collaborateurs peuvent se familiariser sans danger avec la programmation et peuvent ainsi oser un nouveau départ.

Forme de la livraison

La Machine Virtuelle est une pure solution logiciel. Vous avez besoin uniquement de composants hardware courants.

Contenu de la livraison:

- Logiciel sur DVD
- Manuel
- Dongle USB pour la connexion



"Ready to Use"

Le „tout en un“ pour que vous puissiez démarrer tout de suite:

- un ordinateur portable Dell
- une station d'accueil (docking station)
- la machine Virtuelle, installée et prête à être utilisée
- Windows XP

Le Virtuel pour toutes les machines INDEX, sans exception !



Le logiciel de la machine Virtuelle est

disponible sur toutes les machines INDEX.

Qu'il s'agisse de nos tours horizontaux ou verticaux, de centres de tournage et de fraiseage 5 axes complexes ou de nos multibroches en version CN simple ou double, la machine Virtuelle est à votre disposition pour toute la gamme INDEX et vous propose une assistance à la programmation, la mise au point et l'optimisation.



La Box PC
Le bureau
transféré sur

la machine

Vous produisez des pièces complexes d'une qualité extrême et vous auriez besoin au bureau comme sur la machine d'avoir accès à toutes les informations importantes. La Box VPC est un ordinateur à écran haute

résolution qui vous permet d'avoir votre bureau intégré à la machine. Le PC que l'on peut extraire de derrière le pupitre de conduite peut être connecté au réseau et recevoir d'autres applications (en fonction du système d'exploitation). LA solution pour la machine Virtuelle sur la machine et/ou comme assistance opérateur.



INDEX-Werke GmbH & Co. KG

Hahn & Tessky

Plochinger Straße 92

73730 Esslingen, Allemagne

Tel. +49 (711) 3191-0

Fax +49 (711) 3191-587

www.index-werke.de